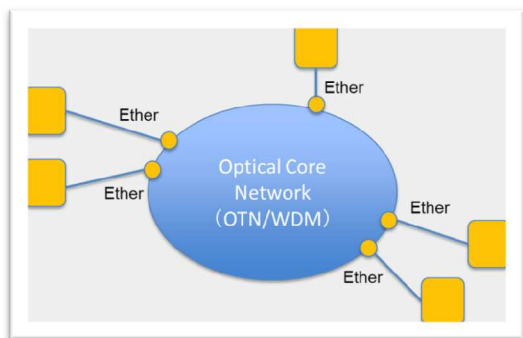
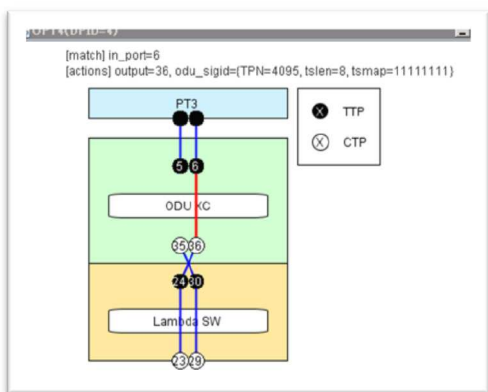


光コアネットワーク対応 SDN ソフトウェア

OPT-TRANSPORT APPS OF O3 ORCHESTRATOR & CONTROLLER SUITE



対象ネットワーク



ODU XC の接続をオンデマンドで実施
(DummyOptNode GUI)

2015/3/13 より公開中

[HTTPS://GITHUB.COM/O3PROJECT/](https://github.com/o3project/)

- **Ether を広域高速転送する光コアネットワークを管理・制御**

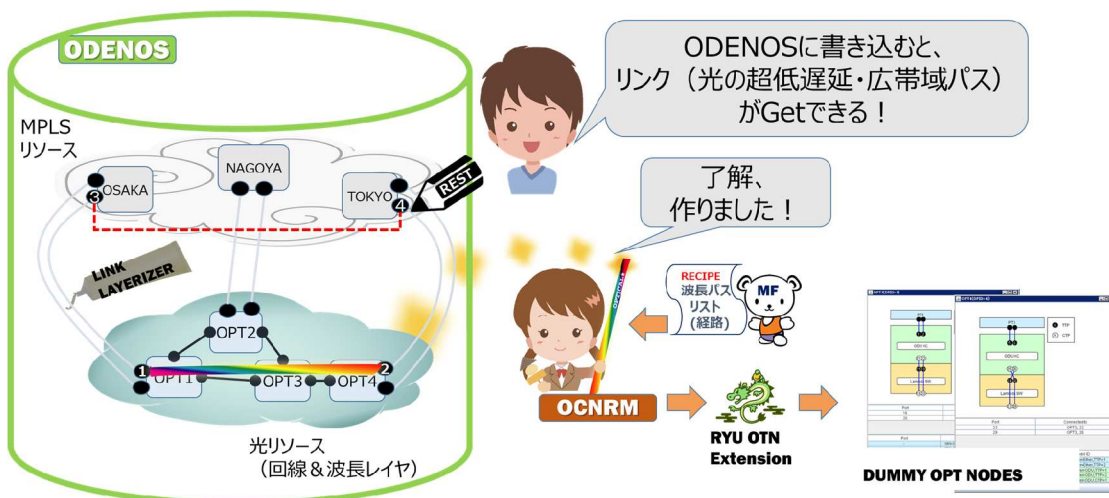
(擬似光ノードアプリ、DummyOptNode もあわせて公開中)

- **10G 単位での光コアリソースをオンデマンド提供**

Ether ポート間を接続するパスをオンデマンドで提供するため、ODU クロスコネクを OpenFlow OTN 拡張[EXT-445]でダイナミックに設定 (RYU3.9 の OpenFlow1.3 を OTN 拡張した ryu-oe もあわせて公開中)

- **ODENOS1.0.0(O3 Orchestrator Suite)と動作**

- 下位レイヤのパスを上位レイヤのリンクに抽象化することでマルチレイヤを仮想化 (Link Layerizer)
- ODENOS REST IF でリソース要求を受付、制御



[公開ソフトウェア]

- 1) ocnrm
 - 2) pseudoMF
 - 3) dummyOptNode
 - 4) ryu-oe
 - 5) openflowj-otn
- oe: OTN Extension
MF: Management Functions

光コアネットワーク SDN[OSS 公開版]概説サイト <http://www.o3project.org/ja/fujitsu/index.html>



COPYRIGHT 2015 FUJITSU LIMITED

